



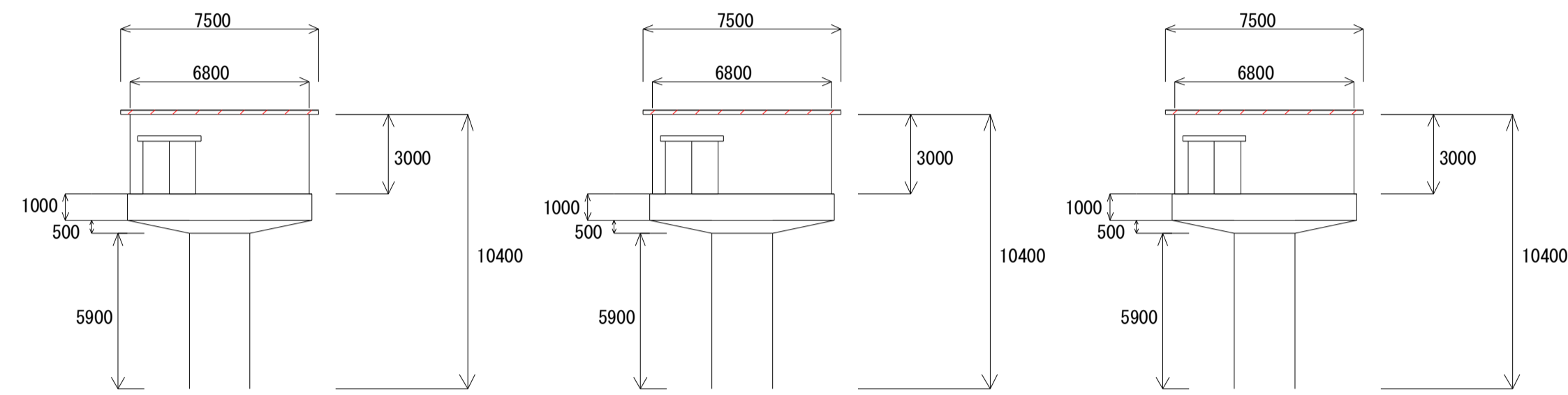
# 巻上機室一般図

構造	鉄筋コンクリート造平家建	柱・梁・壁[鉄筋コンクリート]	屋根[プレストレスコンクリート板]
屋根	砂付きアスファルト露出防水	防水モルタル下地	
外壁	コンクリート打放し下地、吹付タイル仕上		
内部	壁	コンクリート打放しの上、アクリル系リシン吹付（柱・梁型含む）	
	天井	コンクリート板化粧の上、アクリル系リシン吹付	

## 一般構造図

S=1:200

正面（東側から見た図）



### 【南棟】

- ・屋上防水改修 (63.75m<sup>2</sup>)
- ・既存仮補修材撤去 1式

〈撤去材料名称及び数量〉

- ・ブルーシート#3000 (廃プラ) 8.4kg (56.0m<sup>2</sup>)
- ・土のう袋 (廃プラ) 12.0kg (200袋)
- ・土のう土 (RC-30) 4.0m<sup>3</sup>

### 【中央】

- ・屋上防水改修 (63.75m<sup>2</sup>)

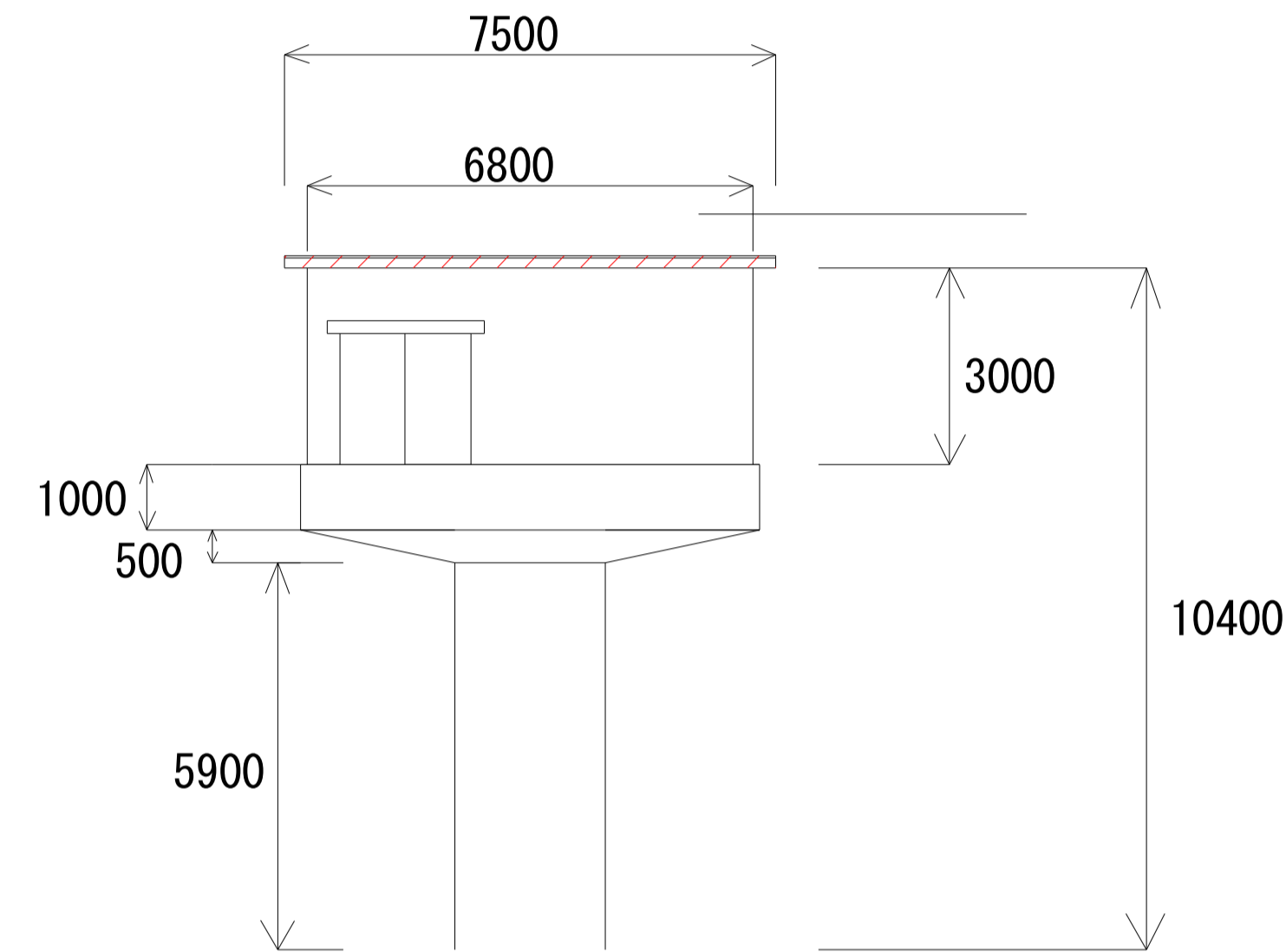
### 【北棟】

- ・屋上防水改修 (63.75m<sup>2</sup>)

## 巻上機室立体図

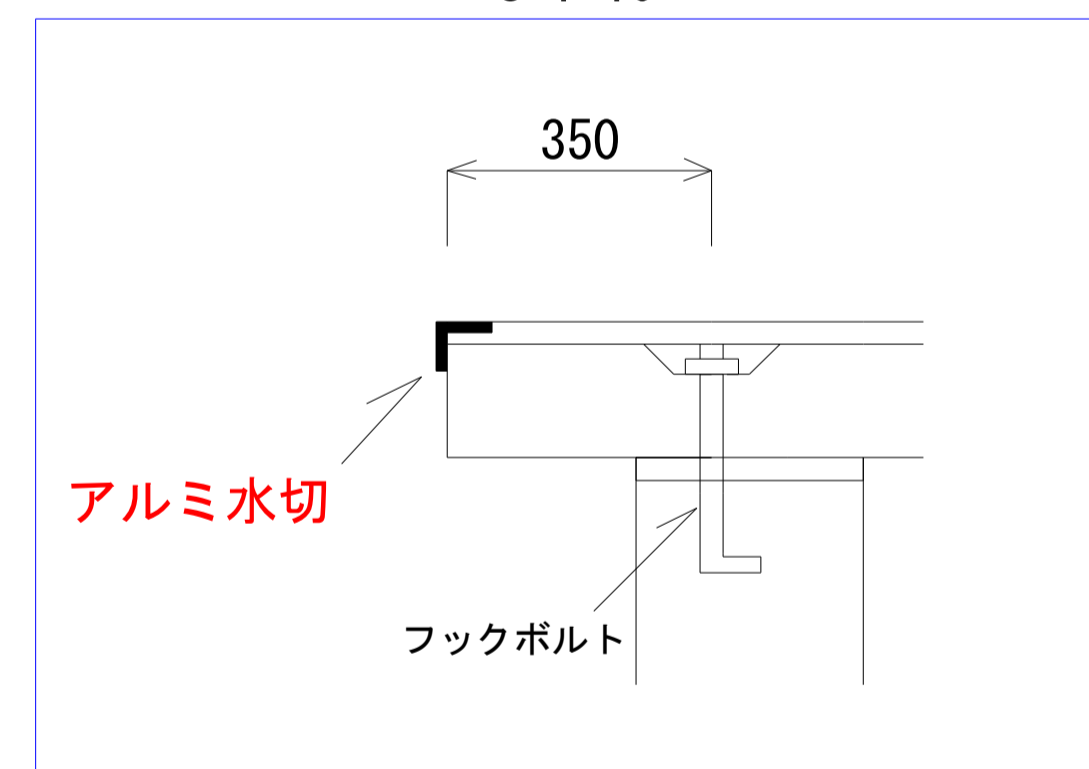
S=1:100

正面（東側から見た図）



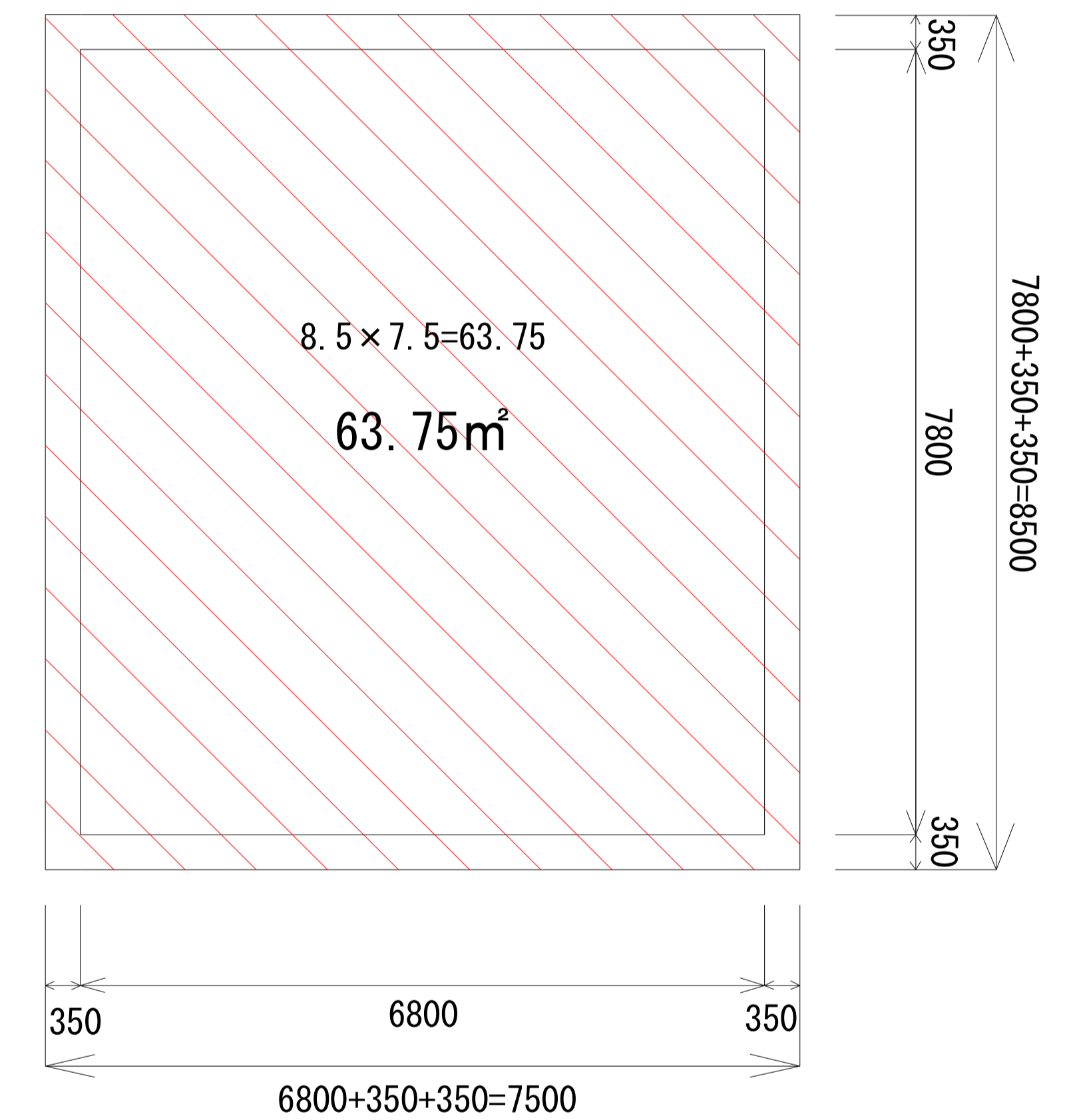
## 詳細図

S=1:10



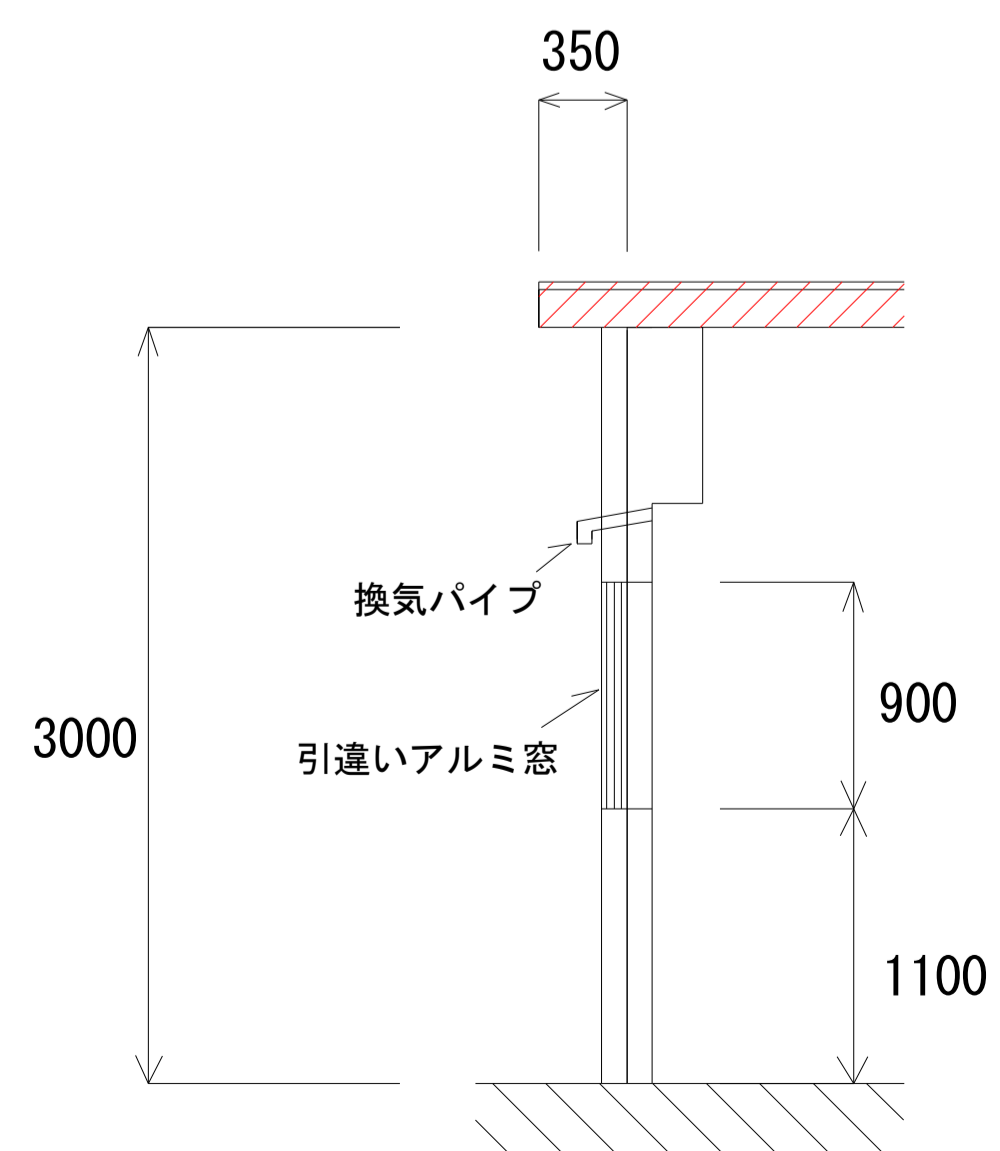
## 巻上機室（屋根）

S=1:50



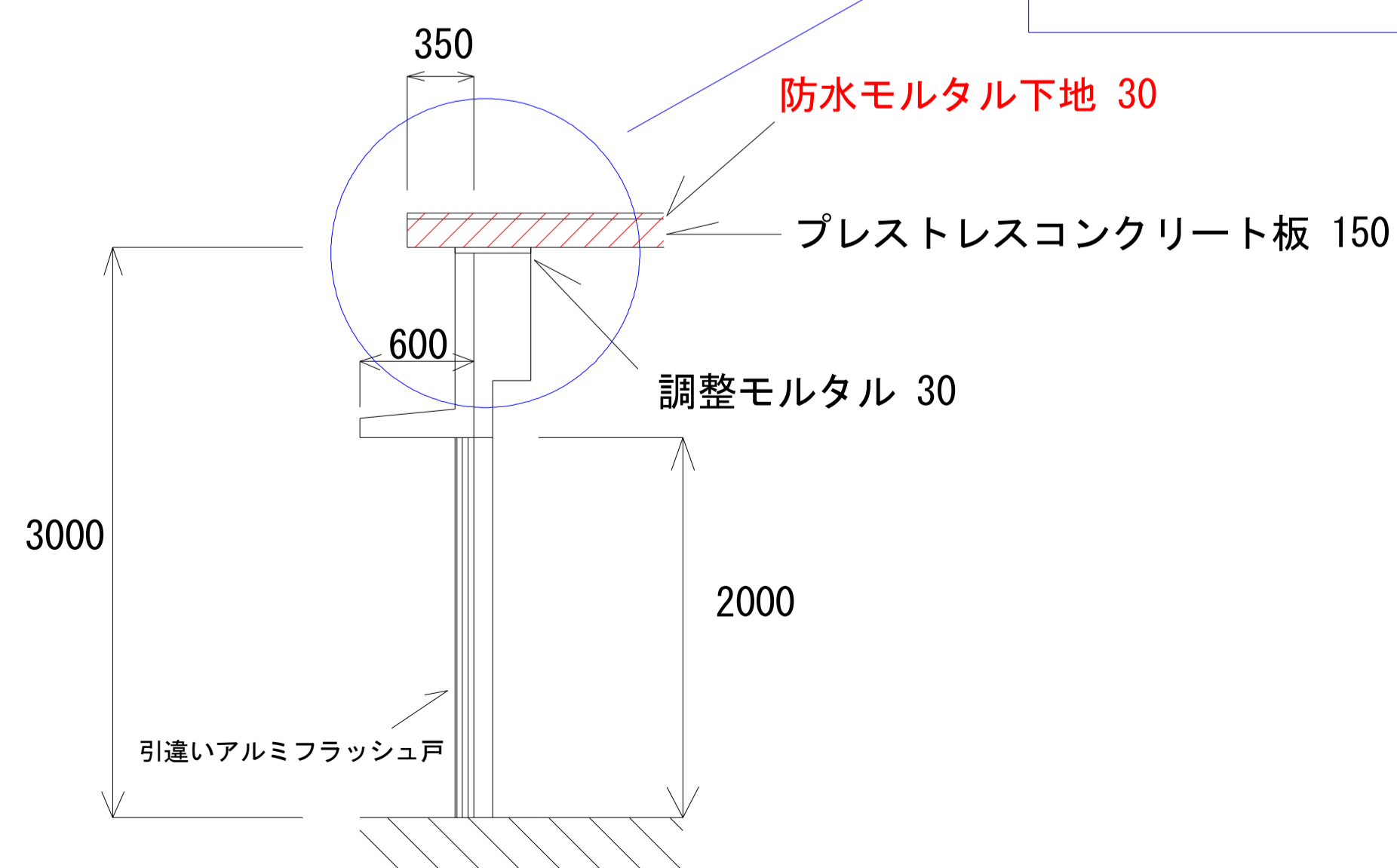
## 巻上機室 北壁面（西側から見た図）

S=1:30



## 巻上機室 正面壁面（北側から見た図）

S=1:30



工事名	R5徳耕 長寿命化 飯尾川堰 巻上機室防水改修工事
路線名	飯尾川堰地区
工事箇所	徳島市不動西町
図面名	巻上機室一般図
縮尺	— 図面番号 1 / 1
会社名	
事業者名	徳島県東部農林水産局（徳島）